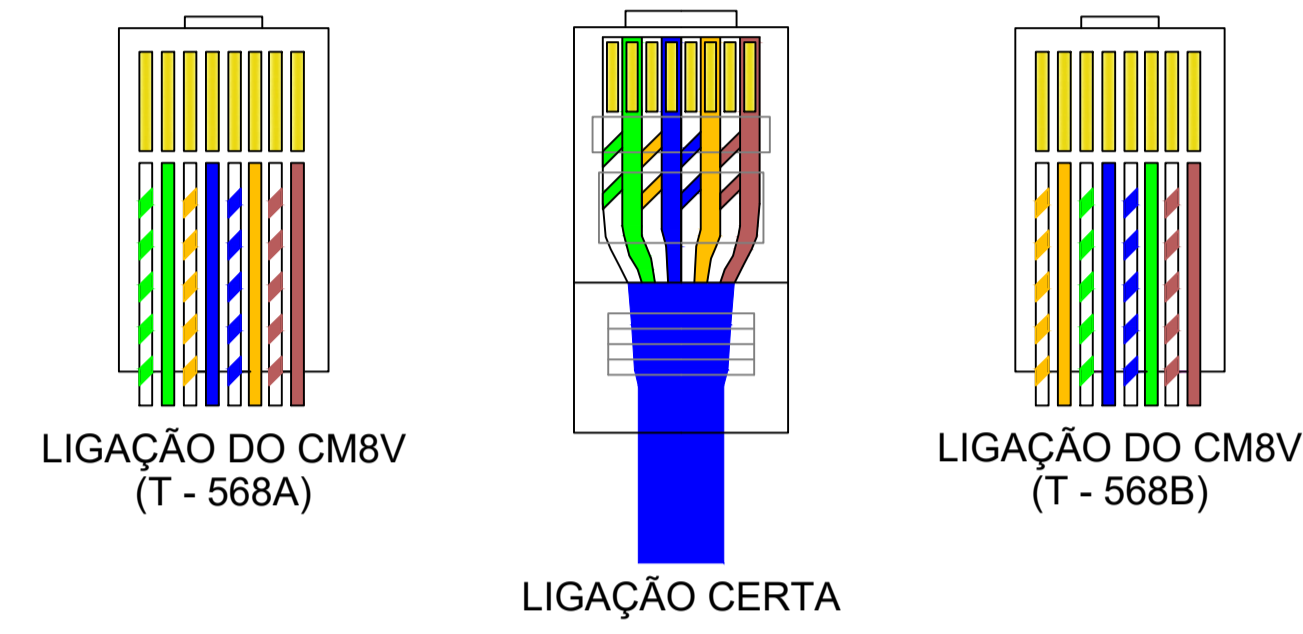


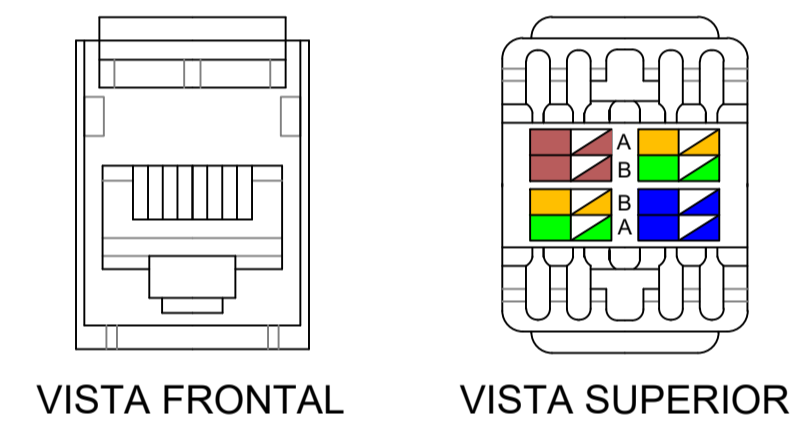
### DETALHE DE LIGAÇÃO DO CONECTOR RJ-45 MACHO

COR	BOME	PAR
BRANCO VERDE	1	3
VERDE	2	
BRANCO LARANJA	3	2
AZUL	4	
BRANCO AZUL	5	1
LARANJA	6	
BRANCO MARROM	7	4
MARROM	8	

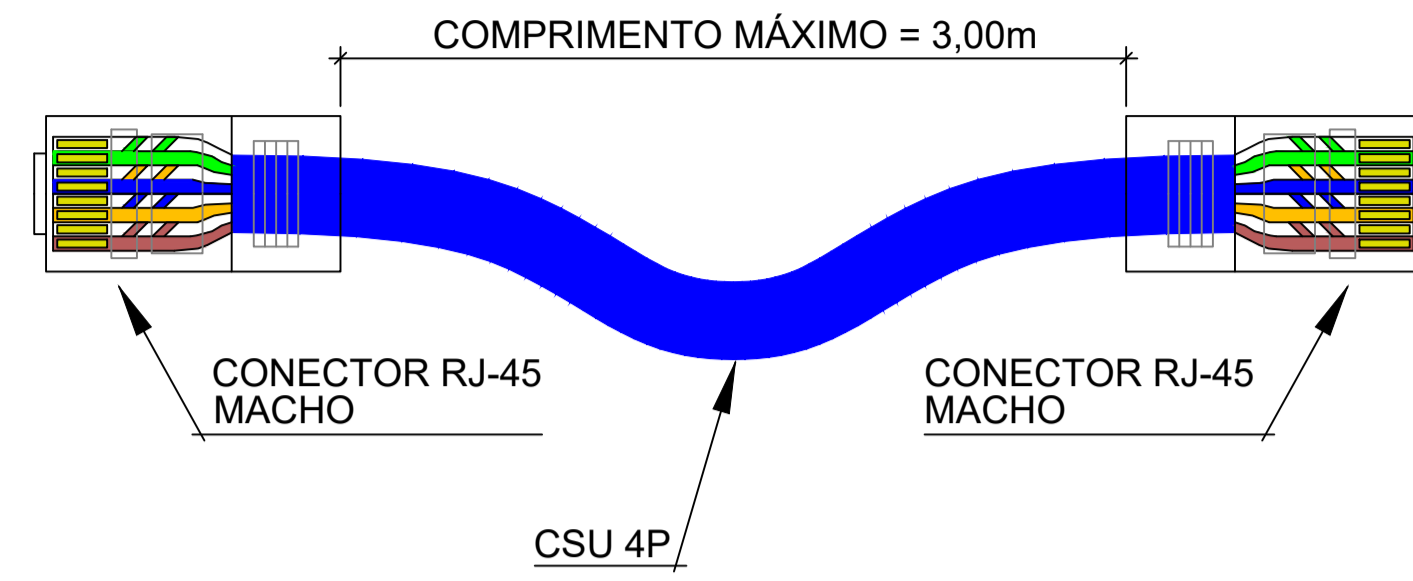
COR	BOME	PAR
BRANCO LARANJA	1	2
LARANJA	2	
BRANCO VERDE	3	3
AZUL	4	
BRANCO AZUL	5	1
VERDE	6	
BRANCO MARROM	7	4
MARROM	8	



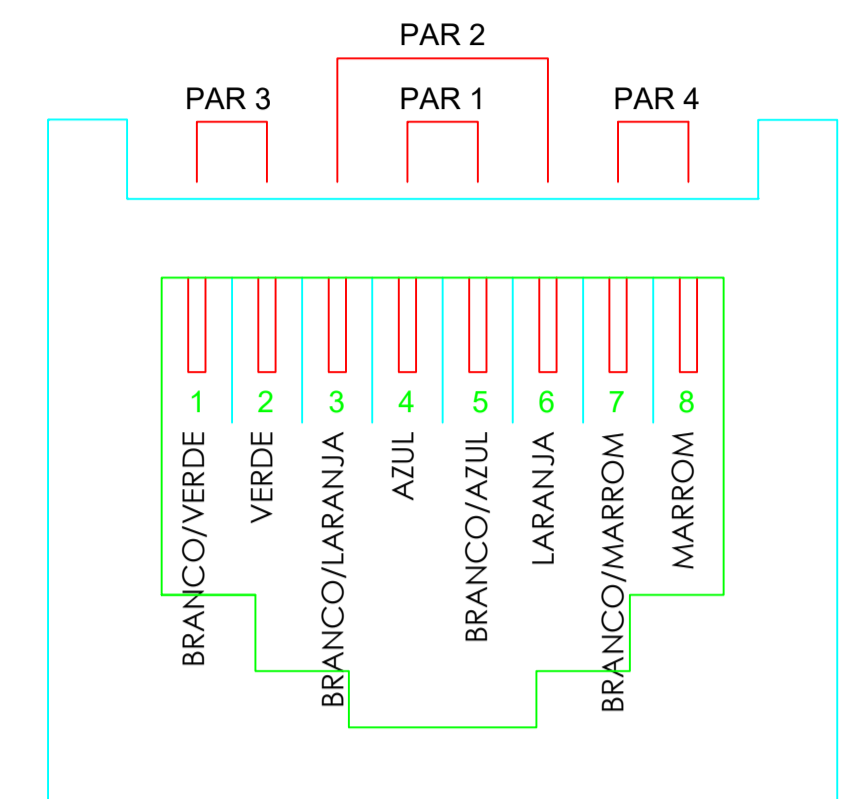
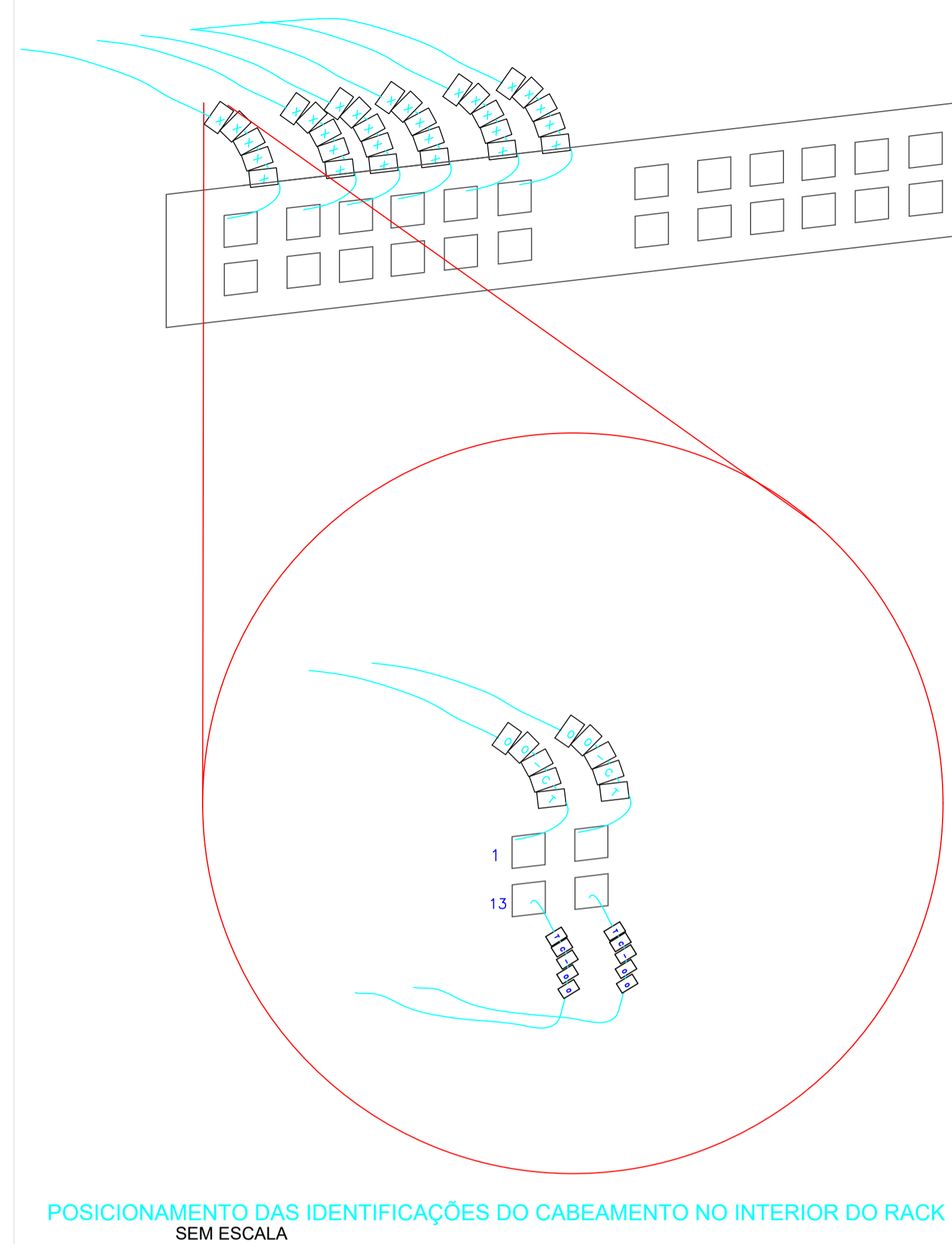
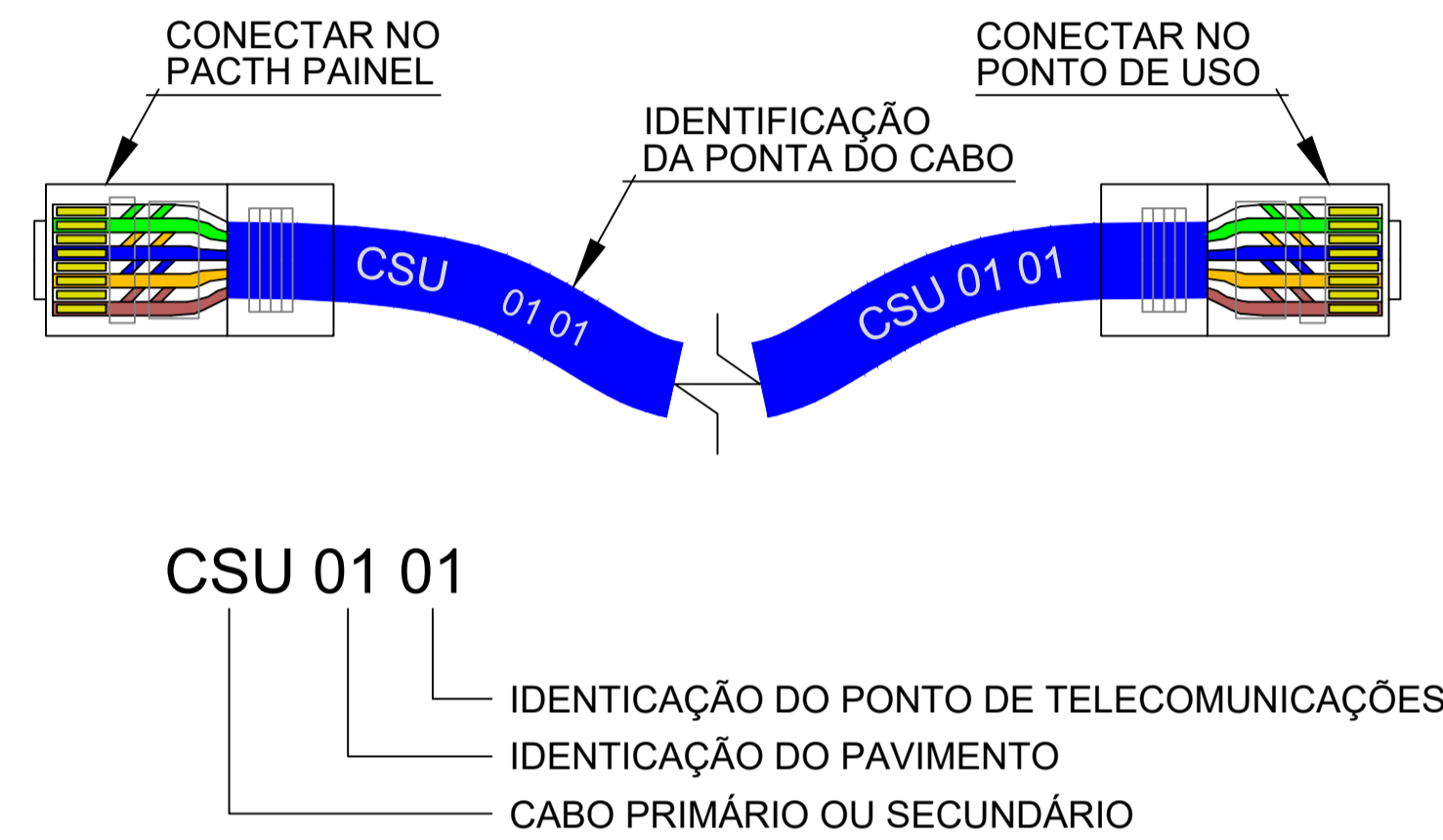
### DETALHE DE LIGAÇÃO DO CONECTOR RJ-45 FÊMEA



### DETALHE DO CORDÃO DE CONEXÃO

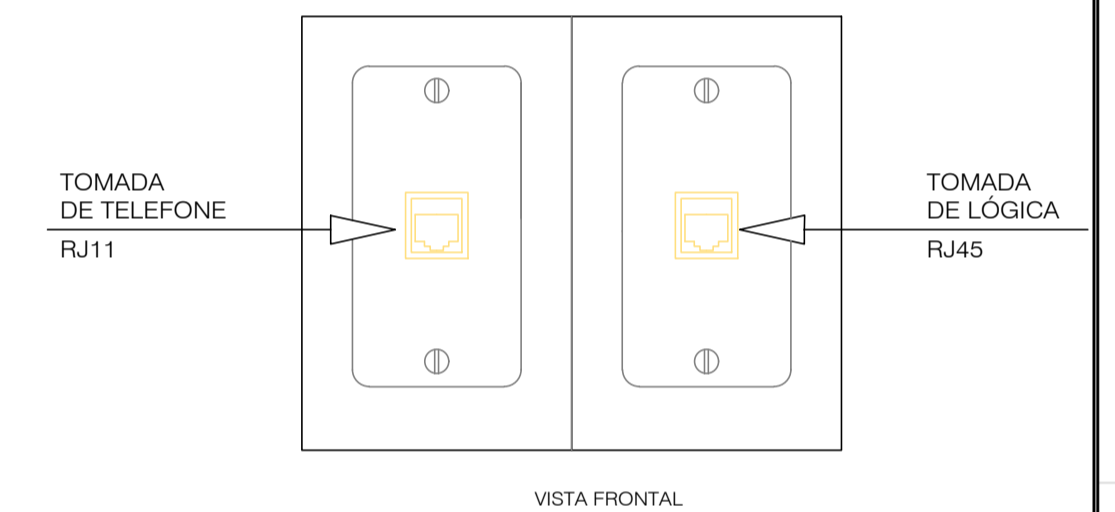


### DETALHE DA IDENTIFICAÇÃO DA PONTA DO CABO

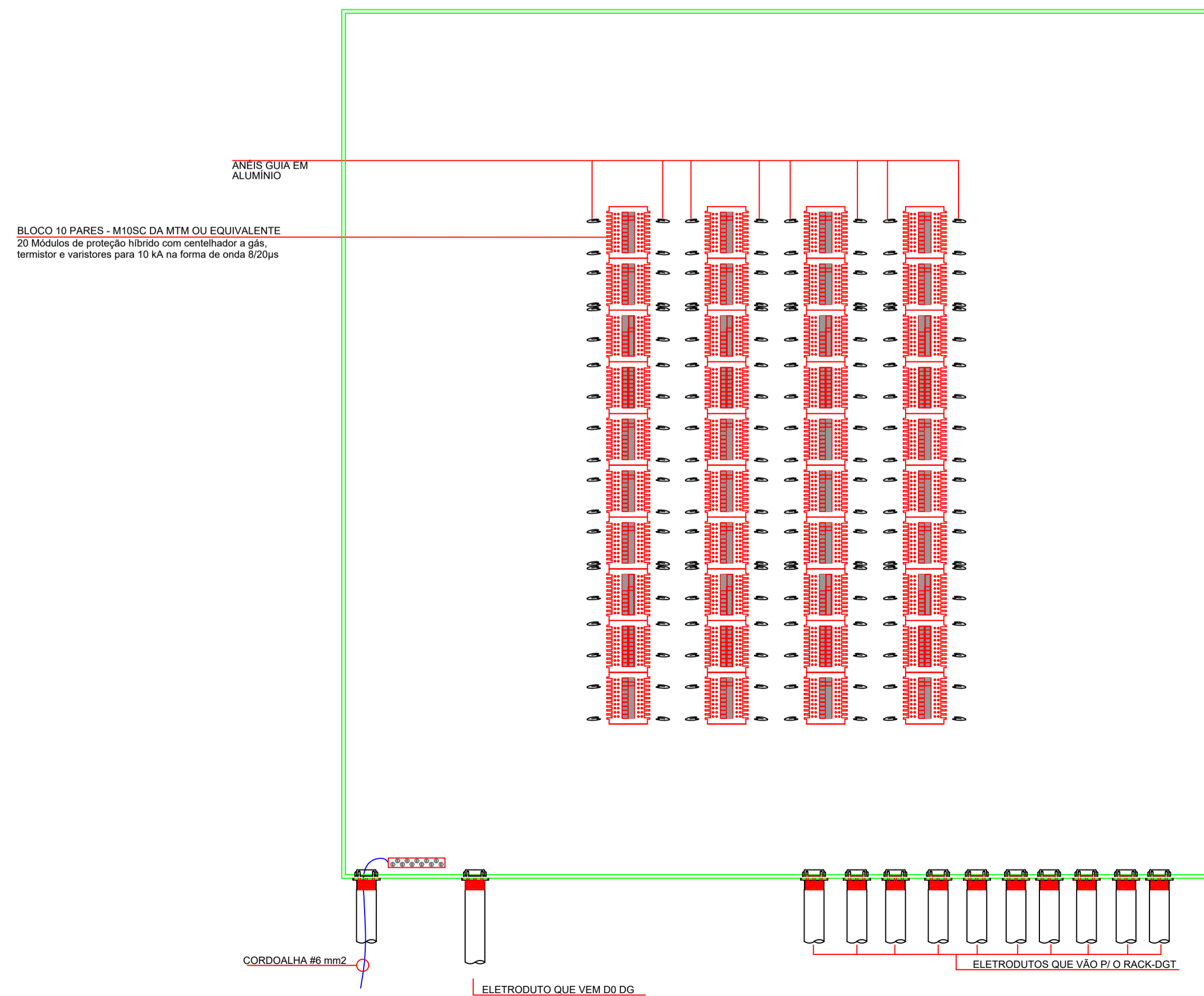


TOMADA RJ-45  
CATEGORIA 5E - EIA/TIA-568A  
MODULAR JACK 8 POSIÇÕES  
SEM ESCALA

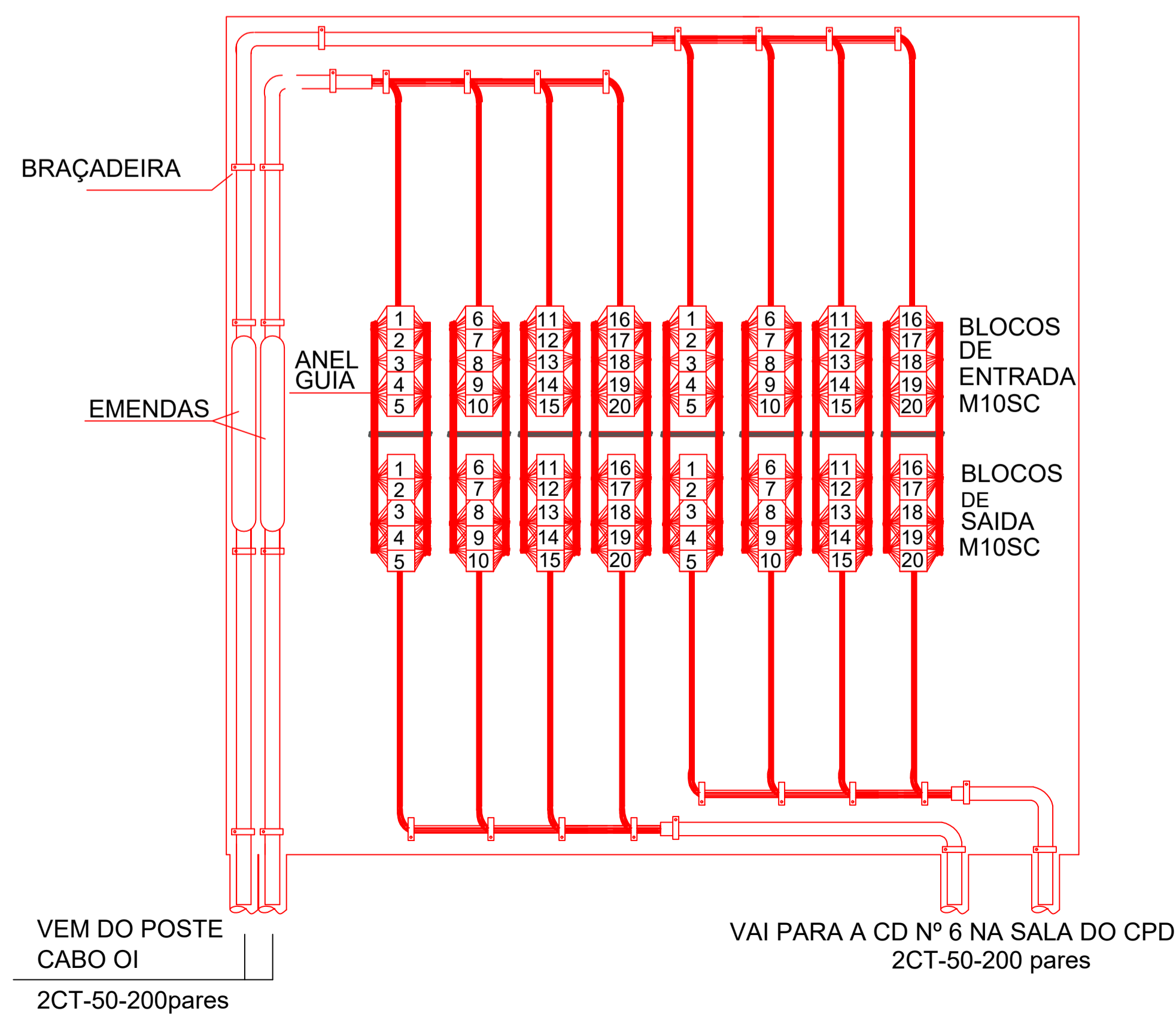
DETALHE DE INSTALAÇÃO DAS TOMADAS



DETALHE DO QUADRO DE TELEFONE - CD Nº6  
VISTA FRONTAL - INTERNA

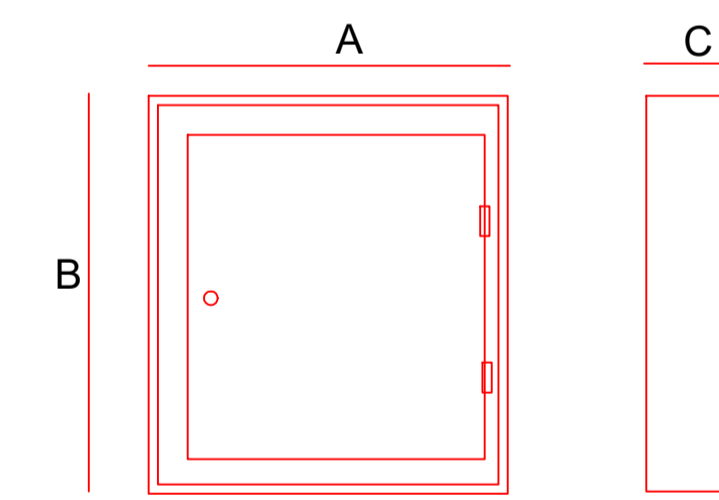


### DETALHE DA CAIXA DE DISTRIBUIÇÃO GERAL - DG Nº8



### DIMENSÕES DAS CAIXAS INTERNAS- cm

Nº	A	B	C
6	120	120	12
8	200	200	20



GOVERNO DO ESTADO DO PIAUÍ  
ZONA DE PROCESSAMENTO DE EXPORTAÇÃO  
PARNAÍBA - PIAUÍ

ZPE  
PARNAÍBA - PI

TÍTULO: PROJETO BÁSICO DE CABEAMENTO  
OBJETIVO: ÁREA DE INTERVENÇÃO

PROPRIETÁRIO: ZONA DE PROCESSAMENTO DE EXPORTAÇÃO - ZPE  
DATA: ABRIL/2021  
FOLHA Nº: 06/06

LOCALIDADE: RUA DOM PEDRO I, S/N  
MUNICÍPIO: PARNÁIBA  
ESTADO: PI

IMÓVEL: ZPE DE PARNÁIBA  
MATRÍCULA Nº: 25.476,78 m2  
ESCALA: S/E

RESPONSÁVEL TÉCNICO: