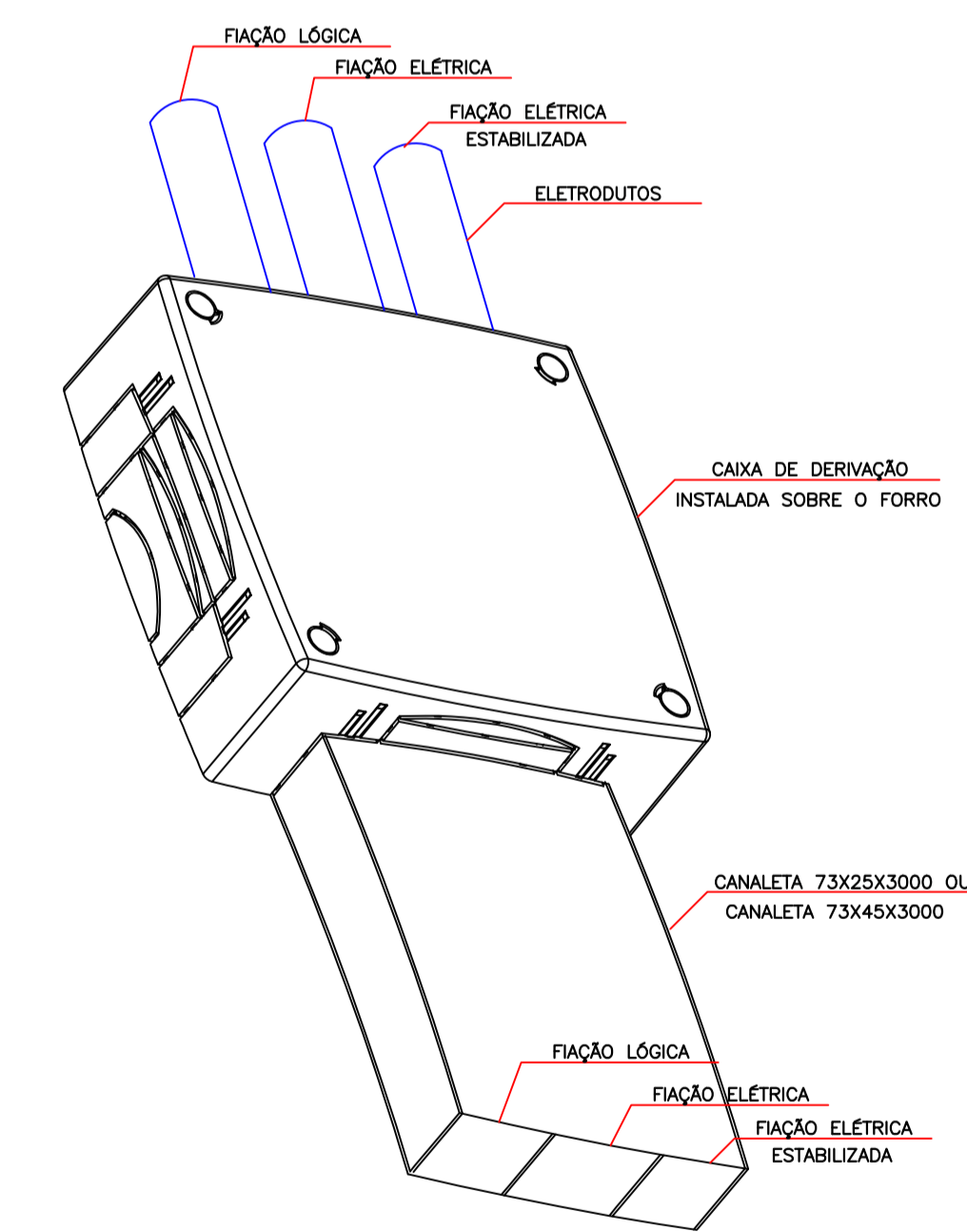
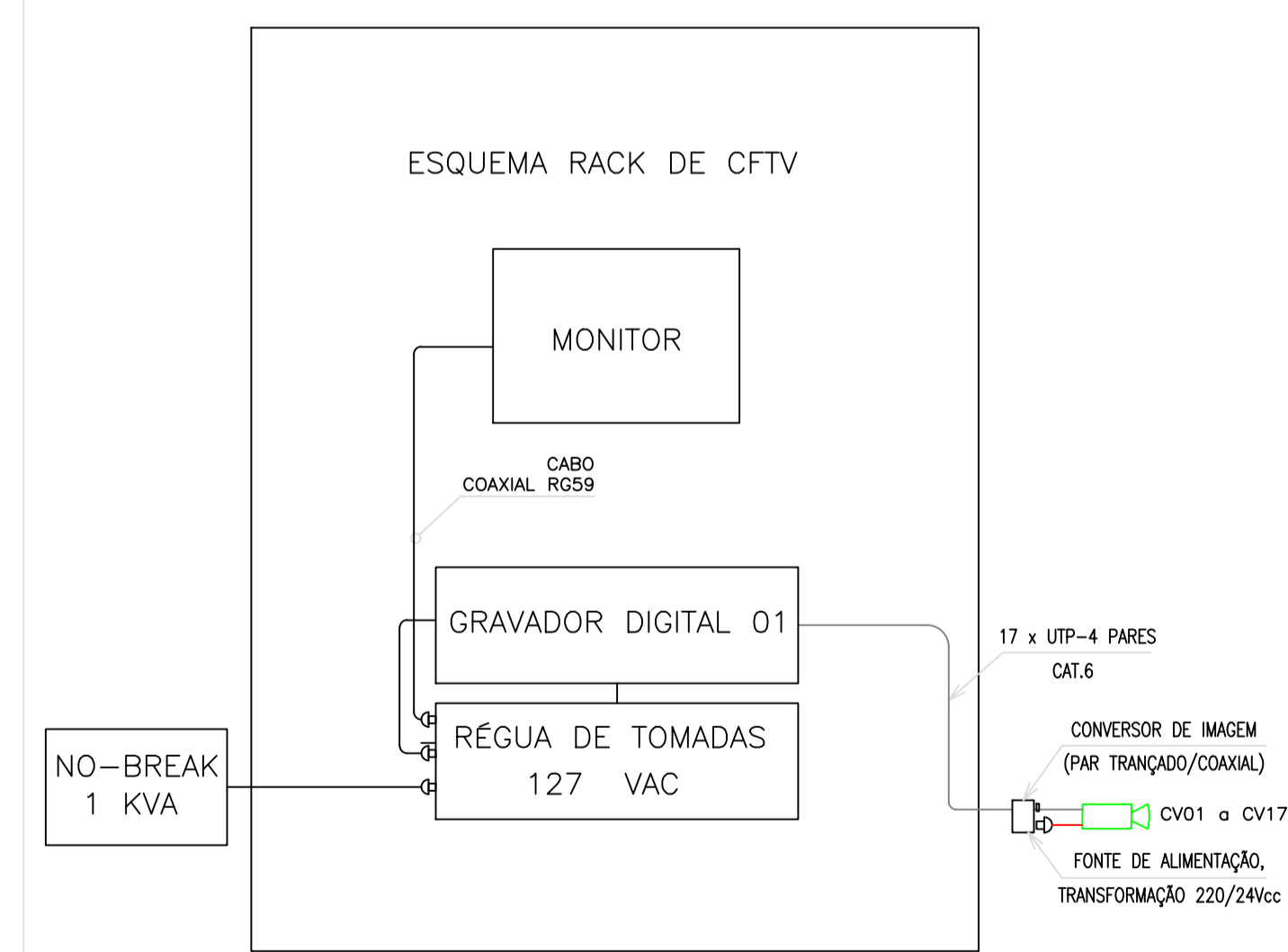
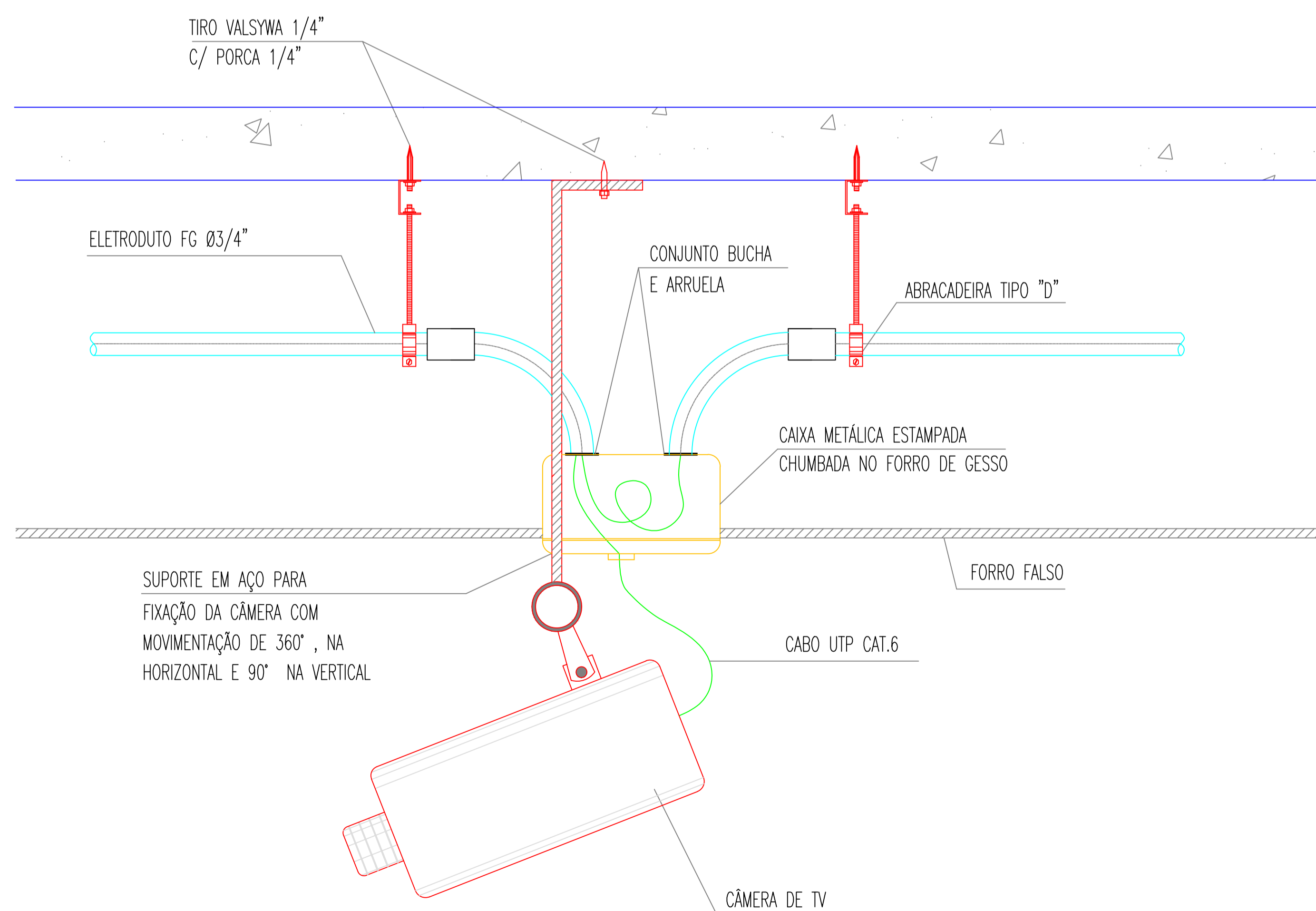
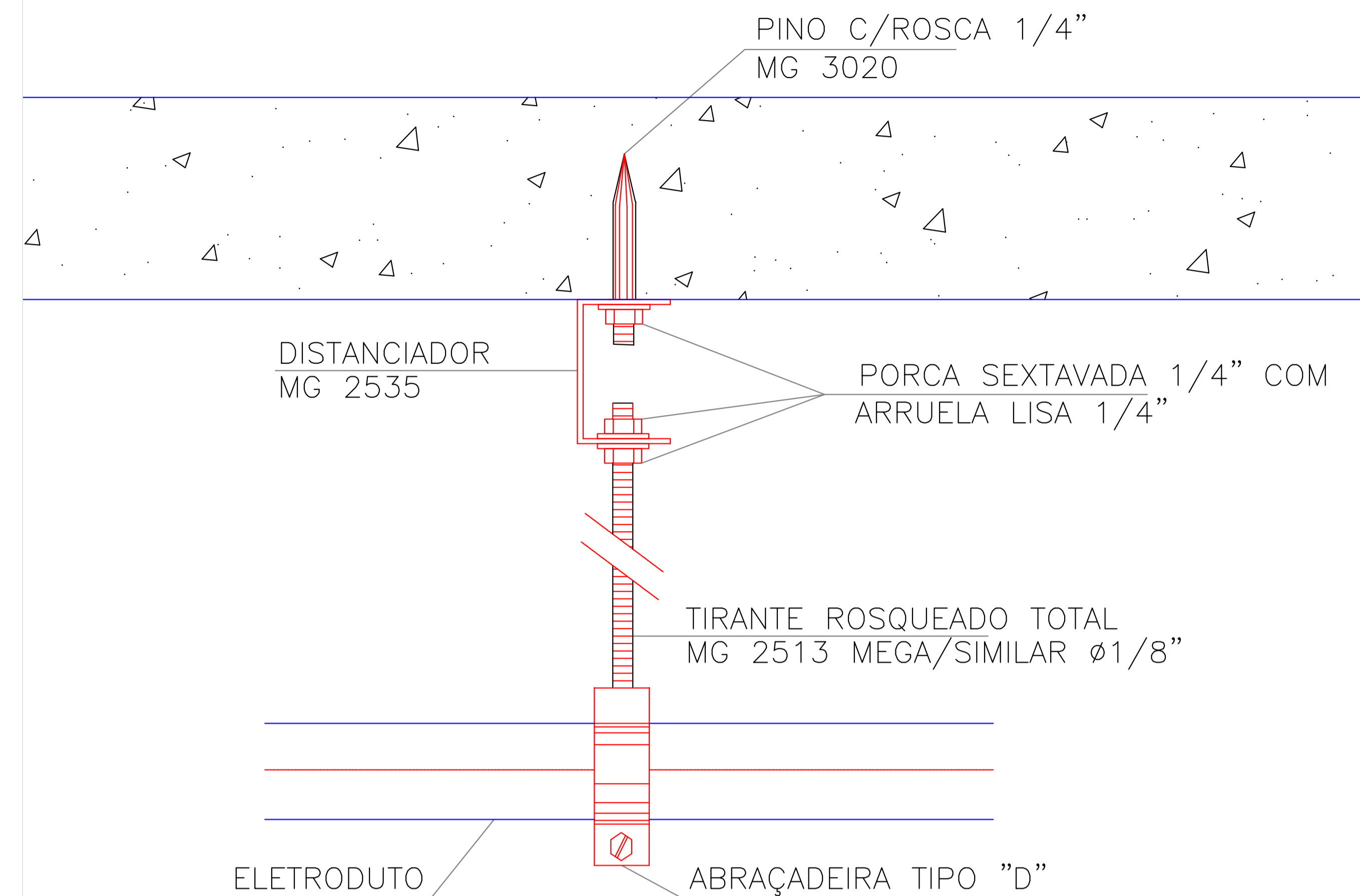


OBS: TRECHOS DE CANALETAS NÃO SINALIZADAS DEVERÃO SER DE 3 SEPTOS



OBS: PARA A CANALETA DE 2 SEPTOS COLOCAR FIAÇÃO ELÉTRICA COM FIAÇÃO ELÉTRICA ESTABILIZADA EM UM SEPTO E FIAÇÃO LÓGICA NO SEGUNDO SEPTO.

GOVERNO DO ESTADO DO PIAUÍ ZONA DE PROCESSAMENTO DE EXPORTAÇÃO PARNAÍBA - PIAUÍ			
TÍTULO:	PROJETO BÁSICO DE CFTV	OBJETIVO:	DETALHAMENTO
PROPRIETÁRIO:	ZONA DE PROCESSAMENTO DE EXPORTAÇÃO - ZPE	DATA:	ABRIL/2021
LOCALIDADE:	RUA DOM PEDRO I, S/N	MUNICÍPIO:	PARNAÍBA
IMÓVEL:	ZPE DE PARNAÍBA	ESTADO:	PI
RESPONSÁVEL TÉCNICO:		ÁREA:	25.476,78 m ²
		ESCALA:	S/E