

## LEGENDA ILUMINAÇÃO

└S	— INTERRUPTOR SIMPLES	(H=0.90 DO PISO)	↳D	— TOMADA BAIXA DUPLA	(H=.55 DO PISO)
└S2	— INTERRUPTOR 02 SEÇÕES	(H=0.90 DO PISO)	↳	— TOMADA ALTA	(H=2.10 DO PISO)
└S3	— INTERRUPTOR 03 SEÇÕES	(H=0.90 DO PISO)	↳	— TOMADA P/ TELEFONE	(H=.55 DO PISO)
↳S	— INTERRUPTOR SIMPLES C/ TOMADA BAIXA NA DESCIDA	(H=0.90, .30cm DO PISO)	↳P	— TOMADA P/ ANTENA PARABÓLICA	(H=.55 DO PISO)
↳S3	— INTERRUPTOR SIMPLES C/ TOMADA BAIXA NA DESCIDA	(H=0.90, .30cm DO PISO)			
└SW	— INTERRUPTOR TREE WAY	(H=.90 DO PISO)	☉	— LUMINARIA DE SOBREPOR C/ LÂMPADA ELETRONICA 1X15W	
↳└S	— INTERRUPTOR SIMPLES C/ TOMADA CONJUGADA	(H=0.90 DO PISO)	☉	— LUMINARIA DE SOBREPOR C/ LÂMPADA ELETRONICA 1X18W	
└S'	— DISJUNTOR 10A	(H=1.00 DO PISO)	⊕	— ARANDELA	(H=2.00 DO PISO)
↳	— TOMADA BAIXA	(H=.30 DO PISO)	▭	— AR CONDICIONADO	(H=2.60 DO PISO)
↳D	— TOMADA BAIXA	(H=.30 DO PISO)	▭	— QUADRO DE DISTRIBUIÇÃO DE LUZ E FORÇA	(H=1.20 DO PISO)
↳	— TOMADA MÉDIA SIMPLES	(H=0.90 DO PISO)	▭	— QUADRO DE MEDIÇÃO	(H=1.20 DO PISO)
↳D	— TOMADA MÉDIA DUPLA	(H=0.90 DO PISO)	↳	— CAMPAINHA	(H=2.70 DO PISO)
↳	— TOMADA ALTA	(H=2.25 DO PISO)	⊙	— BOTÃO DA CAMPAINHA	(H=1.60 DO PISO)
↳	— TOMADA BAIXA	(H=.55 DO PISO)			

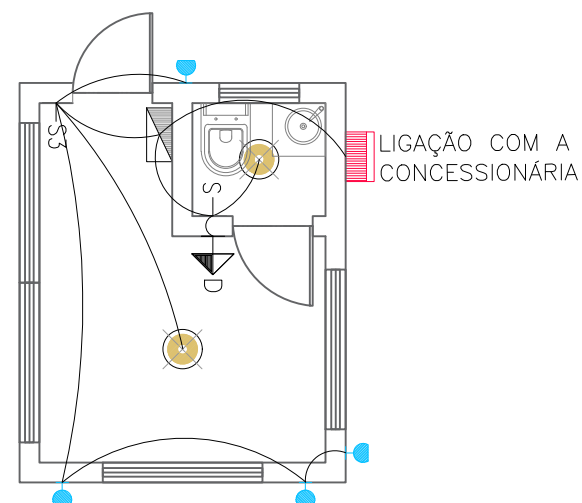
OBS:

01 — TODAS AS TOMADAS SERÃO C/ ATERRAMENTO

02 — TODAS AS COTAS DEVERÃO SER CONFERIDAS NA OBRA  
DEVERÃO PREVALECER AS COTAS SOBRE OS DESENHOS

03 — AS MEDIDAS VERTICAIS DEVERÃO SER MEDIDAS DO PISO À BASE DAS CAIXAS

04 — AS MEDIDAS HORIZONTAIS DEVERÃO SER MEDIDAS DO EIXO DAS CAIXAS



<b>DELTA</b> ENGENHARIA		Av. São Sebastião, 4989, Bairro Reis Veloso, Parnaíba - Piauí Contato: (86) 9995109-33/ 99982-1962/ 99848-4088	
TÍTULO: <b>PROJETO DA GUARITA EXTERNA</b>		OBJETIVO: <b>ELÉTRICO</b>	
PROPRIETÁRIO: <b>ZONA DE PROCESSAMENTO DE EXPORTAÇÃO - ZPE</b>		DATA: <b>MARÇO/2020</b>	FOLHA N°: <b>04/05</b>
LOCALIDADE: <b>ZPE</b>	MUNICÍPIO: <b>PARNAÍBA</b>	ESTADO: <b>PI</b>	ART N°:
IMÓVEL: <b>ZPE DE PARNAÍBA</b>	MATRÍCULA N°:	ÁREA:	ESCALA: <b>10/1</b>
RESPONSÁVEL TÉCNICO:			